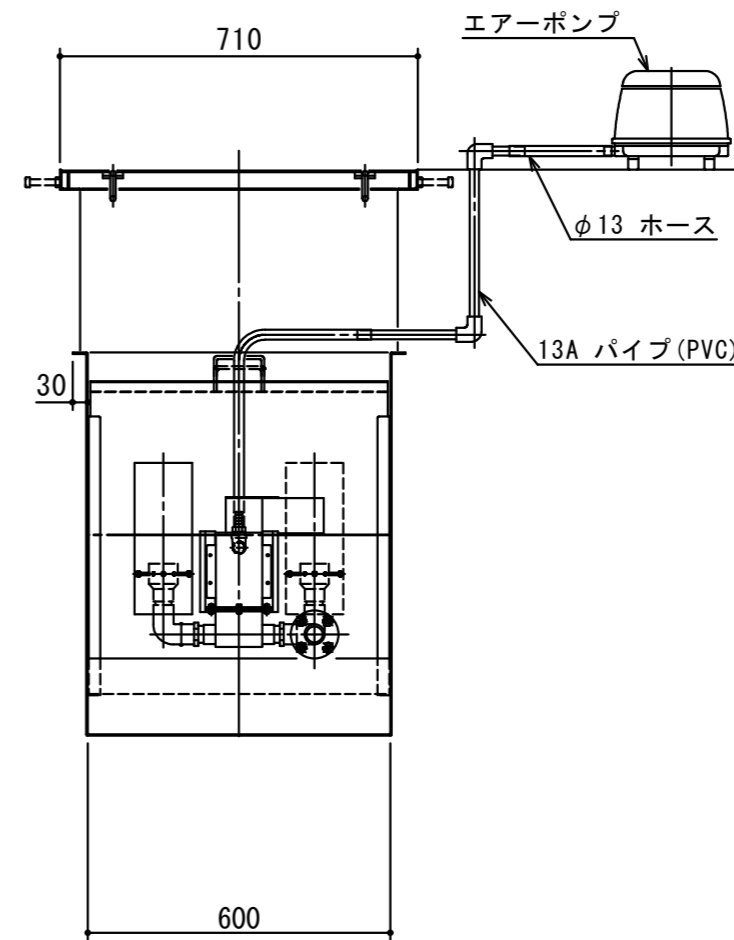
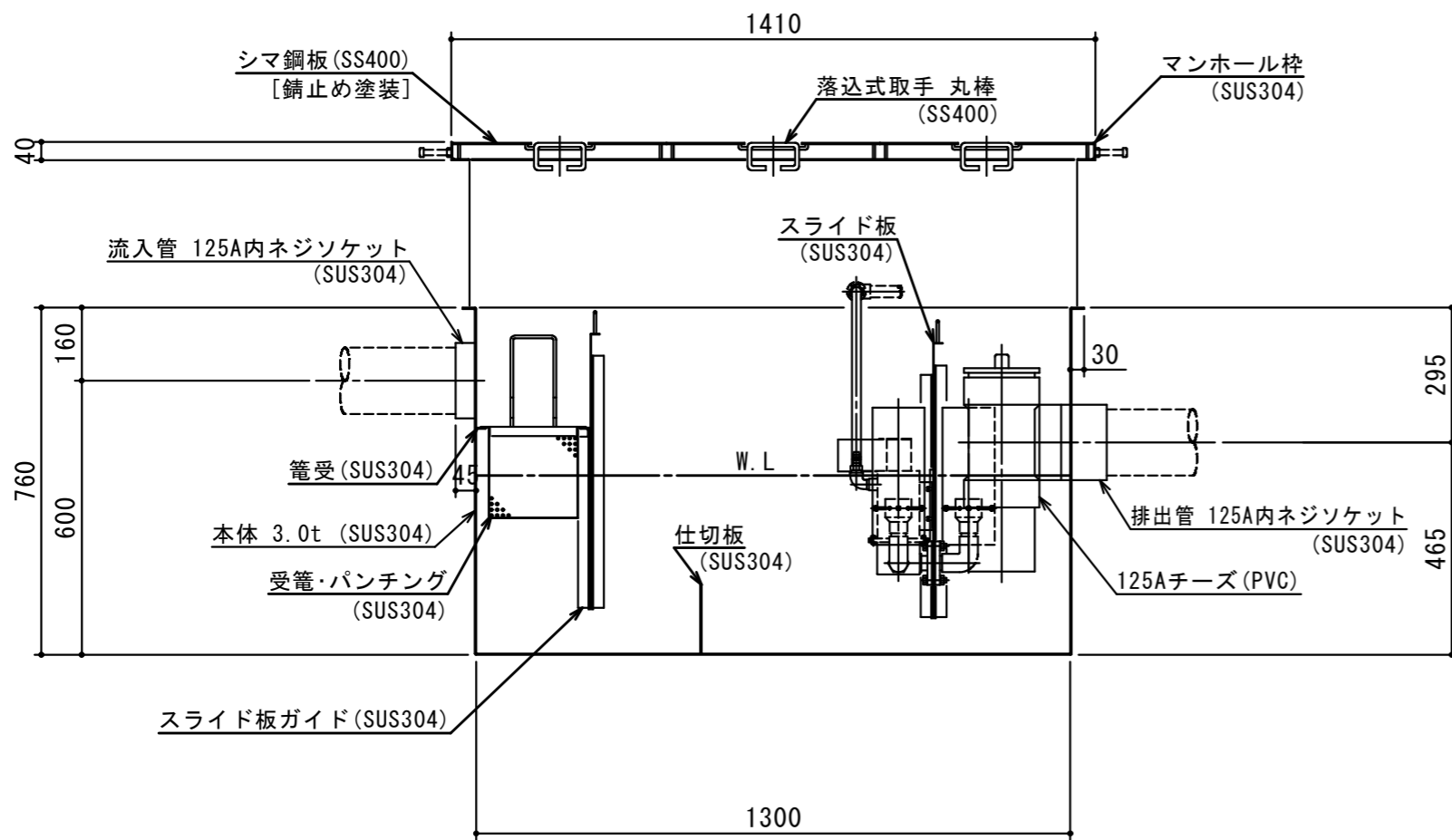


本体質量	114 kg
マンホール質量	42 kg
本体実容量	300 L
許容流入流量	225 L/min
標準阻集グリース量	70.8 kg
流入管方向	□ 方向
排出管方向	○ 方向
納入台数	台



- (注1) □ 田 下 は流入管方向を示す。
 (注2) ① ② ③ は排出管方向を示す。
 (注3) マンホール蓋はSS400とする。
 (注4) マンホールは人荷重とする。

承認印	出図印
	出図 技術部 照査

注記)	△			検図	設計	製図	担当者	宛先名	殿	工事名
	△					池田		品名	SK式パイオ対応型グリーストラップ	型式
	△							図番	20-12	記号
	△			製図	作成年月日	2012.10.11		縮尺	1/12	SHIMODA 下田エコテック株式会社
	順	改訂日	改訂内容	製図						