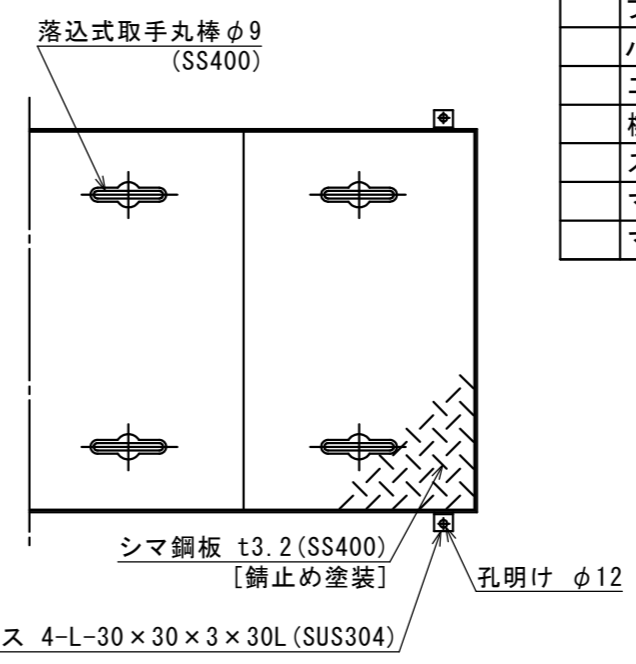
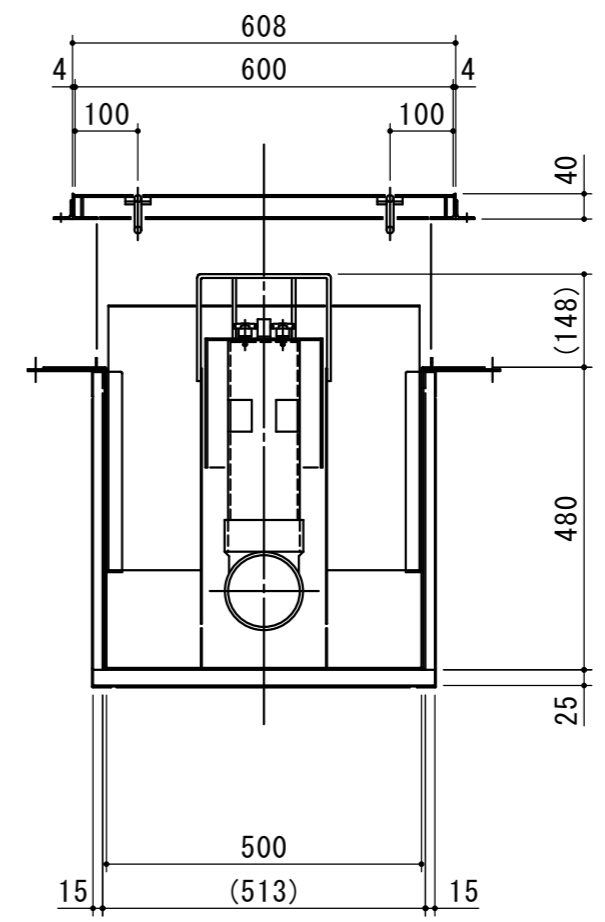
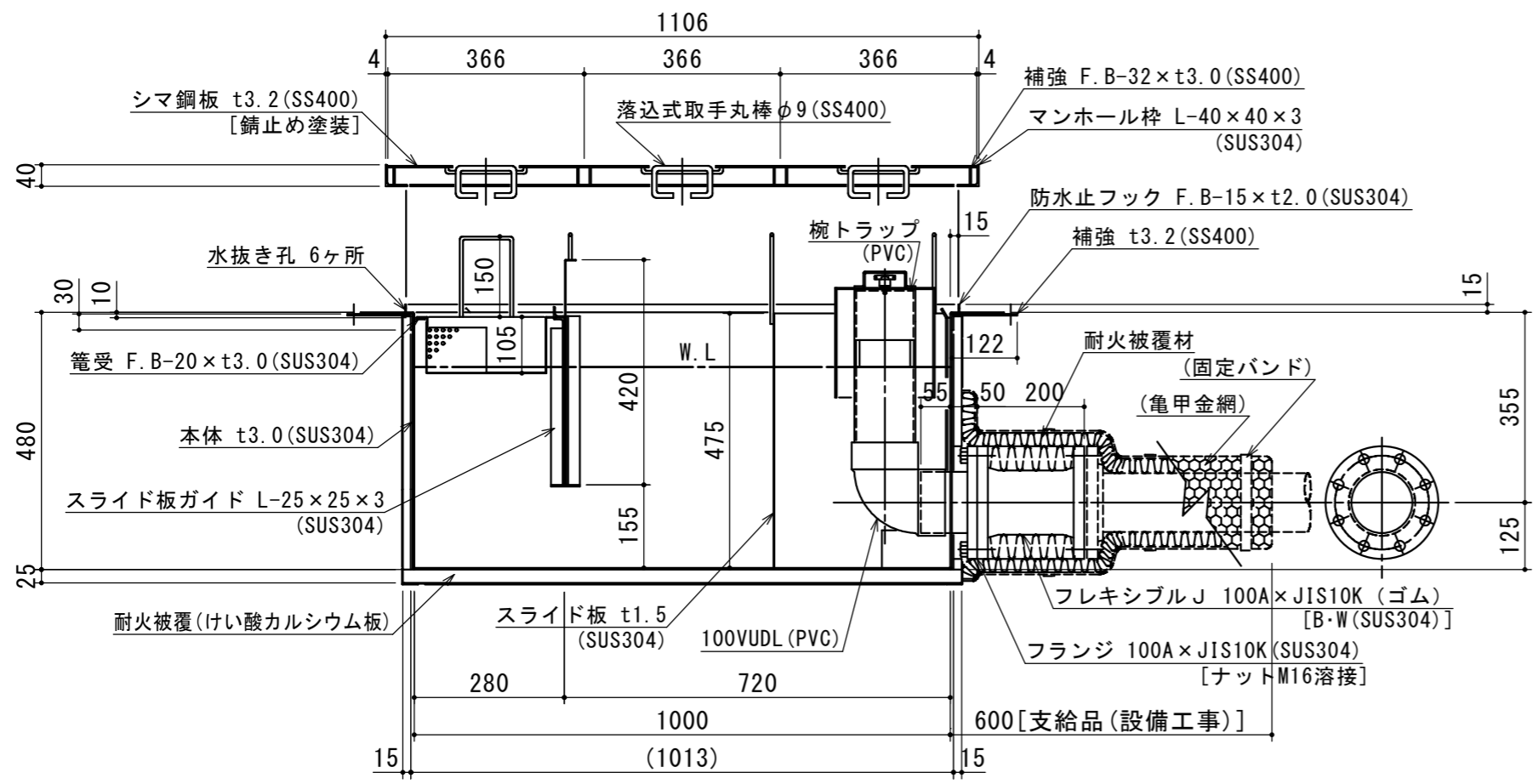


(注) 受竈向き注意



| 特 品 名 | 材質 | サ イ ズ | 個 数 |
|---------------|----------|------------------------|-----|
| 本 体 | (SUS304) | 1000L×500W×480H×t3.0 | 1 |
| スライド板 | (SUS304) | 490×420×t1.5 | 1 |
| 受 竈 | (SUS304) | 260L×480W×t0.8×φ3-5 | 1 |
| フ ラ ン ジ | (SUS304) | 100A×JIS10K | 1 |
| フ レ キ シ ブ ル J | (ゴ ム) | 100A×200L (JIS10K) | 1 |
| パ イ プ | (SUS304) | 100A×100L | 1 |
| エ ル ボ | (PVC) | 100VUDL | 1 |
| 椀トラップ | (PVC) | φ186×205H×t3.0 | 1 |
| スライド板 | (SUS304) | 320L×200W×475H×t1.5 | 1 |
| マンホール枠 | (SUS304) | 1106L×608W (L-40×40×3) | 1 |
| マンホール蓋 | (SS400) | 366×600×t3.2 | 3 |

| | |
|-------------------|--------------|
| 本 体 質 量 | 105 kg |
| マンホール質量 | 30 kg |
| 蓋 1 枚 当 り 質 量 | 8 kg |
| 許 容 流 入 流 量 | 200.0L/min |
| 標 準 阻 集 グ リ ー ス 量 | 66.4 kg |
| 認 定 番 号 | 第22181号 |
| 耐 火 認 定 番 号 | PS060FL-1045 |
| 排 出 管 方 向 | ○ 方 向 |
| 納 入 台 数 | 台 |



| 標準スラブ開口寸法 | 長 さ | 幅 |
|-----------|------|-----|
| | 1130 | 630 |

(注) 標準スラブ開口寸法の外に、排出管の方向・口径を考慮し、開口してください。

(注1) ①②③ は排出管方向を示す。
(注2) マンホール蓋は錆止め塗装とする。
(注3) マンホールは人荷重とする。

本体ツバ溶接部スプレー塗装不可
溶接部スプレー塗装処理
流入方向 ④⑤ は認定外

| | | | | | | | | | | | |
|-----|---|-------|--|---------|-------|------------|-----|-------|---------------------|-------------|-----|
| 注記) | △ | | | | 承認 | 検 図 | 製 図 | 担 当 者 | 宛先名 | 殿 | 工事名 |
| | △ | | | | 横 堀 | 小 林 | 関 | | 品 名 | SE式グリーストラップ | 型 式 |
| | △ | | | | | | | | 図 番 | 20-22 | 記 号 |
| | △ | | | | 作成年月日 | 2022.09.08 | 縮尺 | 1/12 | 図 番 | 20-22 | 記 号 |
| | 順 | 改 訂 日 | | 改 訂 内 容 | 製 図 | | | | SHIMODA 下田エコテック株式会社 | | |