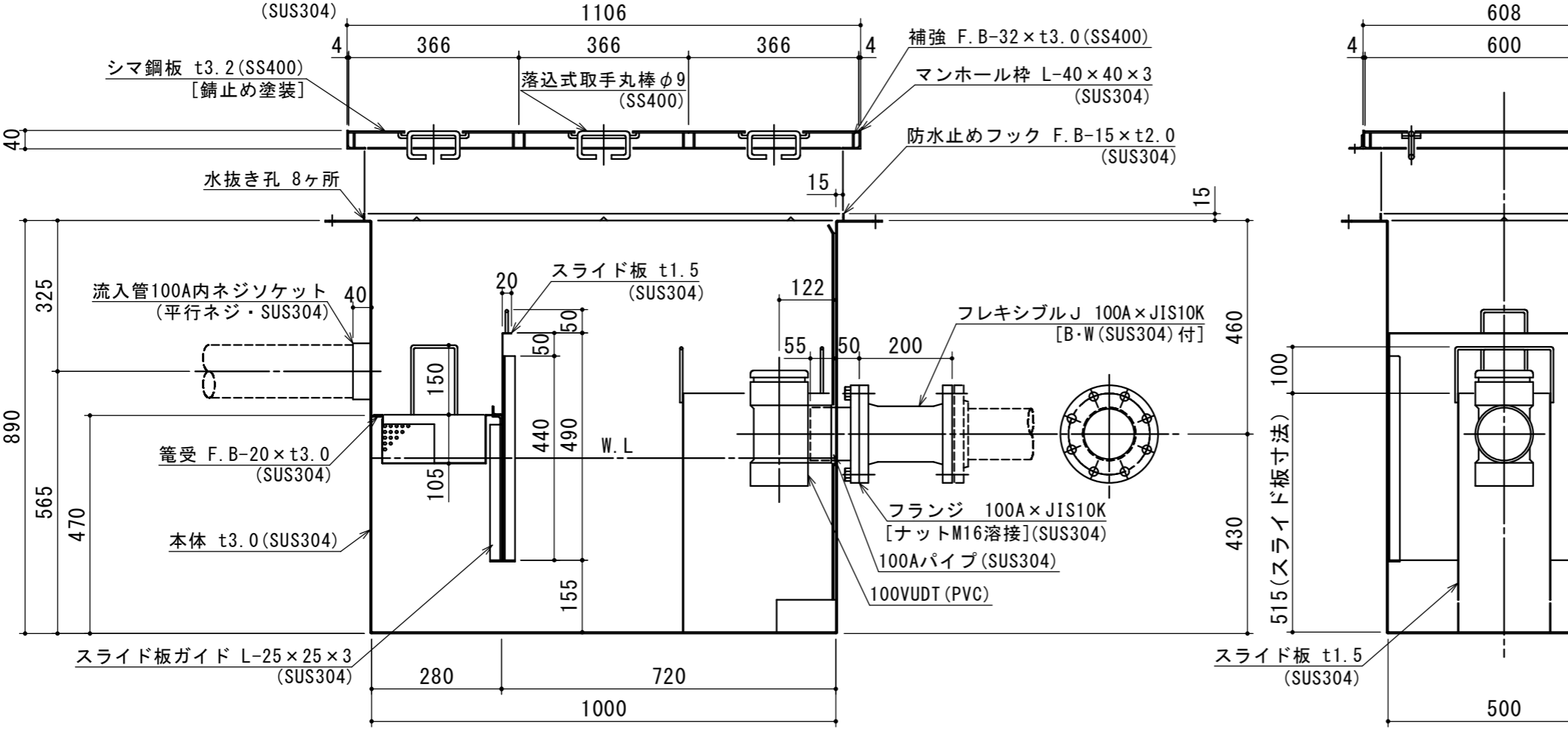
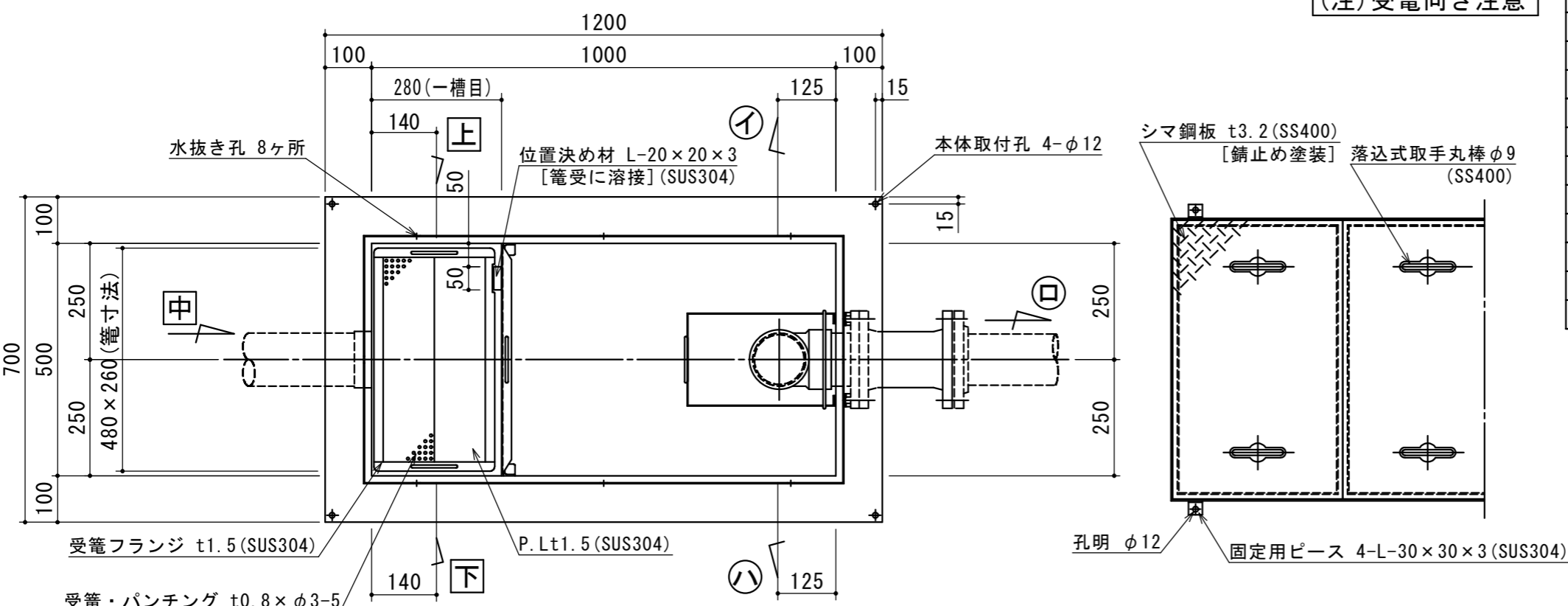


(注) 受籠向き注意

特 品 名	材 質	サ イ ズ	個 数
本 体	(SUS304)	1000L × 500W × 890H × t3.0	1
スライド板	(SUS304)	490 × 490 × t1.5	1
受 籠	(SUS304)	480L × 260W × t0.8 × φ3-5	1
流 入 管	(SUS304)	100A × 40L 内ネジソケット	1
フ ラ ン ジ	(SUS304)	100A × JIS10K	1
フ レ キ シ ブ ル J	(ゴ ム)	100A × 200L (JIS10K)	1
パ イ プ	(SUS304)	100A × 100L	1
ト ラ ッ プ	(PVC)	100VUDT 掃除口	1
スライド板	(SUS304)	320L × 200W × 515H × t1.5	1
マンホール枠	(SUS304)	1106L × 608W (L-40 × 40 × 3)	1
マンホール蓋	(SS400)	366 × 600 × t3.2	3

本 体 質 量	111 kg
マンホール質量	30 kg
蓋 1 枚 当 り 質 量	8 kg
許 容 流 入 流 量	200.0L/min
標 準 阻 集 グ リ ー ス 量	66.4 kg
認 定 番 号	第22181号
流 入 管 方 向	□ 方向
排 出 管 方 向	○ 方向
納 入 台 数	台



標準スラブ開口寸法	長 さ	幅
	1100	600

(注) 標準スラブ開口寸法の外に、排出管の方向・口径を考慮し、開口してください。

- (注1) 上 中 下 は流入管方向を示す。
- (注2) ① ② ③ は排出管方向を示す。
- (注3) マンホール蓋は錆止め塗装とする。
- (注4) マンホールは人荷重とする。

本体ツバ溶接部スプレー塗装不可  
溶接部スプレー塗装処理  
流入管方向 上 下 は認定外



注記)					承認	検 図	製 図	担 当 者	宛先名	殿	工事名
					横 堀	小 林	原		品 名	SE式グリーストラップ	型 式
					製 図				図 番	20-20	記 号
					作成年月日	2022.08.30			縮尺	1/12	SHIMODA 下田エコテック株式会社
	順	改 訂 日		改 訂 内 容	製 図						