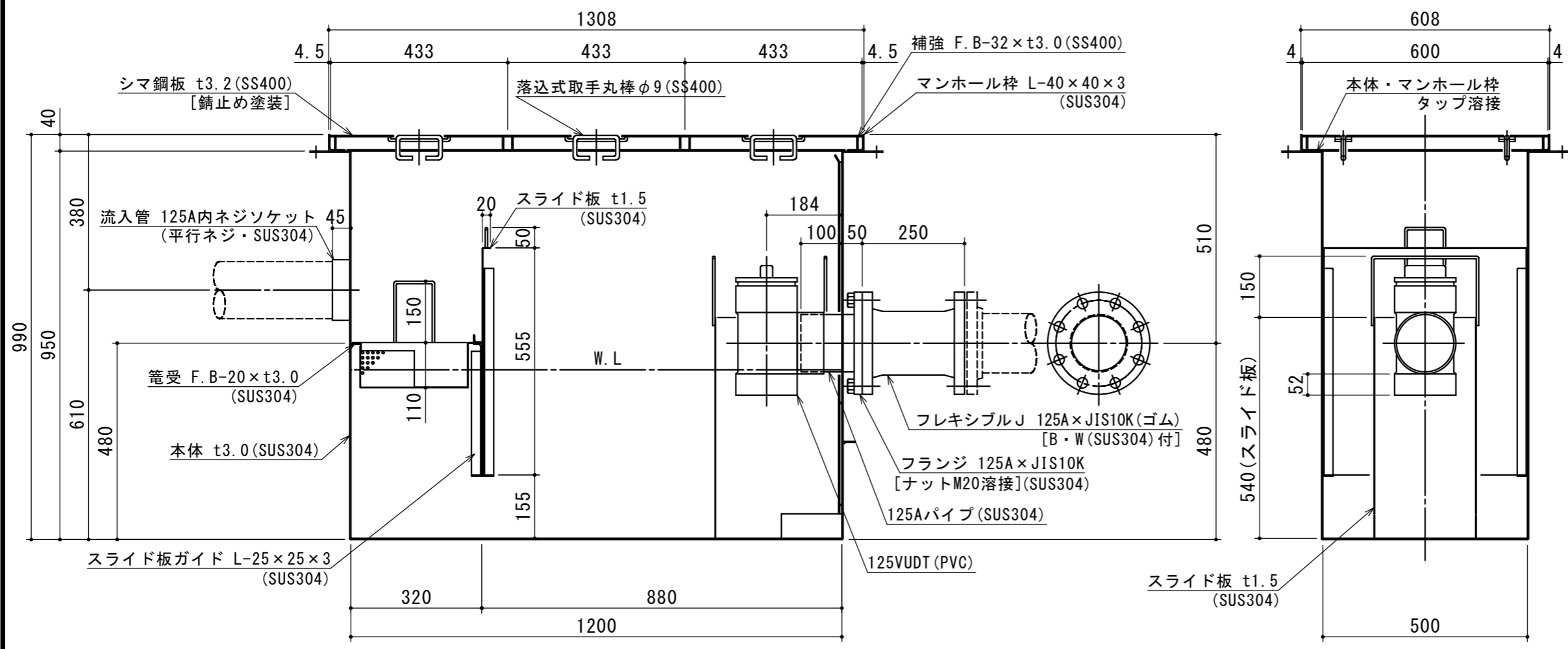


特 品 名	材質	サ イ ズ	個 数
本 体	(SUS304)	1200L×500W×990H×t3.0	1
スライド板	(SUS304)	490×555×t1.5	1
受 籠	(SUS304)	480L×300W×t0.8×φ3-5	1
流 入 管	(SUS304)	125A×45L 内ネジソケット	1
フ ラ ン ジ	(SUS304)	125A×JIS10K	1
フ レ キ シ ブ ル J	(ゴ ム)	125A×250L (JIS10K)	1
パ イ プ	(SUS304)	125A×145L	1
ト ラ ッ プ	(PVC)	125VUDT 掃除口	1
スライド板	(SUS304)	310L×250W×540H×t1.5	1
マンホール枠	(SUS304)	1308L×608W (L-40×40×3)	1
マンホール蓋	(SS400)	433×600×t3.2	3

本 体 質 量	168 kg
蓋 1 枚 当 り 質 量	9 kg
許 容 流 入 流 量	250.0L/min
標 準 阻 集 グ リ ー ス 量	83.0 kg
認 定 番 号	第22182号
流 入 管 方 向	□ 方向
排 出 管 方 向	○ 方向
納 入 台 数	台



標準スラブ開口寸法	長 さ	幅
	1300	600

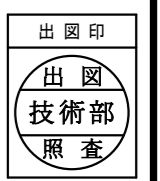
(注) 標準スラブ開口寸法の外に、排出管の方向・口径を考慮し、開口してください。

- (注1) 上 中 下 は流入管方向を示す。
- (注2) ① ② ③ は排出管方向を示す。
- (注3) マンホール蓋は錆止め塗装とする。
- (注4) マンホールは人荷重とする。

**本体・受枠一体型**

本体ツバ溶接部スプレー塗装不可

溶接部スプレー塗装処理



注記)	△				承認	検 図	製 図	担 当 者	宛先名	殿	工事名		
	△				横 堀	小 林	関		品 名	SE式グリーストラップ	型 式	SE250NS-Y (F)	
	△				製 図	作 成 年 月 日	2022.08.30	図 番	20-22	記 号	NS-YF250	縮 尺	1/12
	△	順	改 訂 日	改 訂 内 容	製 図	SHIMODA 下田エコテック株式会社							