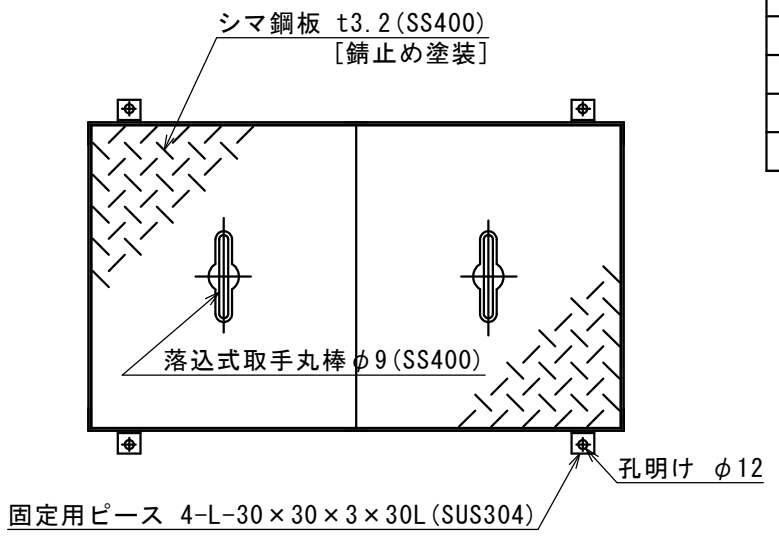
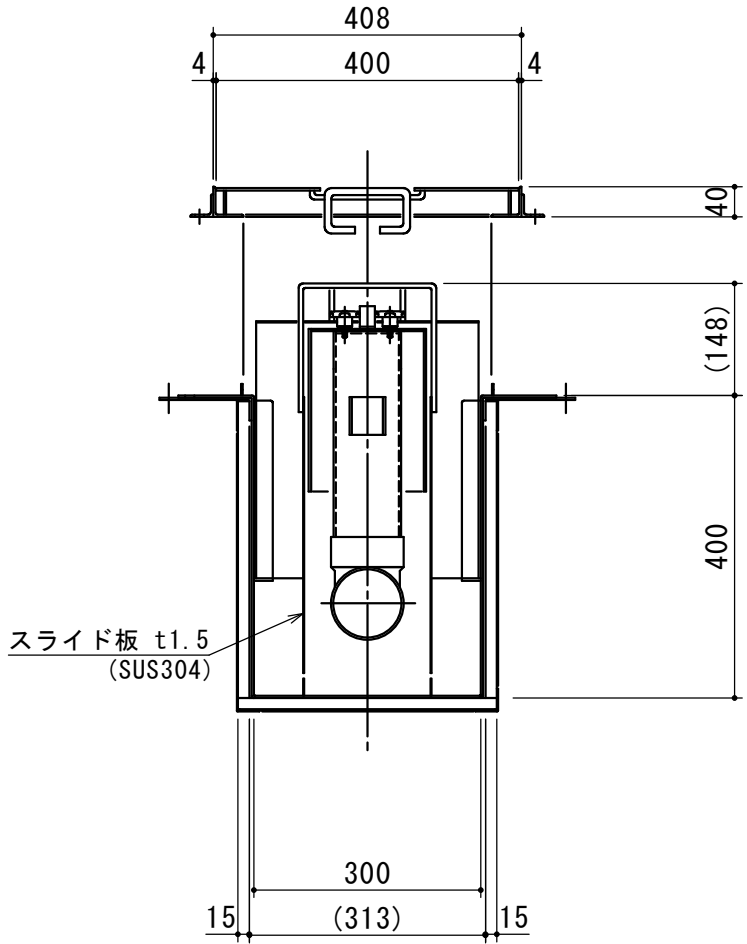
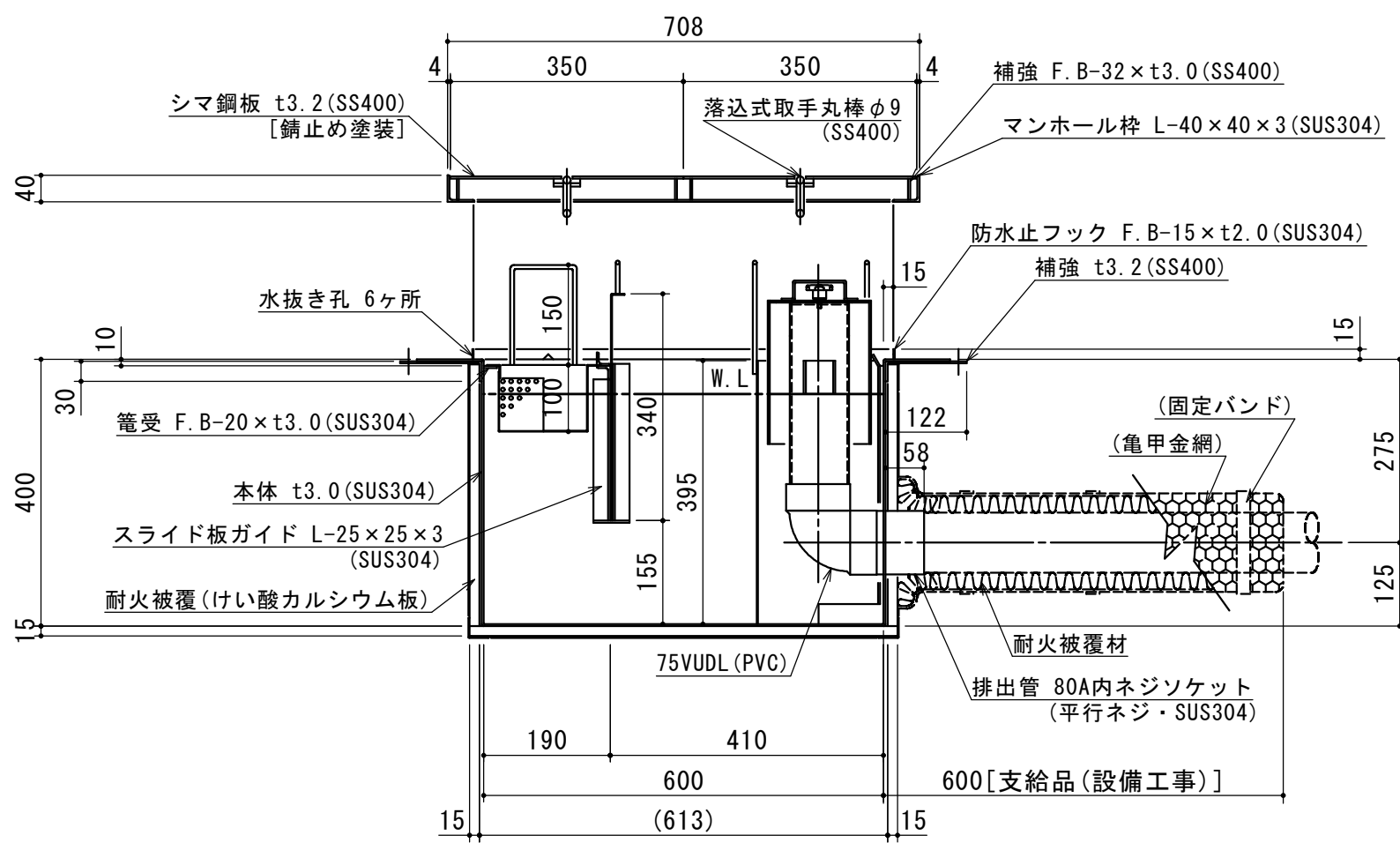


(注) 受籠向き注意

特 品 名	材質	サ イ ズ	個数
本 体	(SUS304)	600L×300W×400H×t3.0	1
スライド板	(SUS304)	290×340×t1.5	1
受 籠	(SUS304)	170L×380W×t0.8×φ3-5	1
排 出 管	(SUS304)	80A 内ネジソケット	1
"	(PVC)	75VUDL	1
椀トラップ	(PVC)	φ156×215H×t3.0	1
スライド板	(SUS304)	190L×170W×395H×t1.5	1
マンホール枠	(SUS304)	708L×408W (L-40×40×3)	1
マンホール蓋	(SS400)	350×400×t3.2	2



本 体 質 量	52 kg
マンホール質量	15 kg
蓋 1 枚 当 り 質 量	5 kg
許 容 流 入 流 量	50.0L/min
標 準 阻 集 グ リ ー 量	16.6 kg
認 定 番 号	第22193号
耐 火 認 定 番 号	PS060FL-1045
排 出 管 方 向	○ 方向
納 入 台 数	台



標準スラブ開口寸法	長 さ	幅
	730	430

(注) 標準スラブ開口寸法他に、排出管の方向・口径を考慮し、開口してください。

(注1) ①②③は排出管方向を示す。
(注2) マンホール蓋は錆止め塗装とする。
(注3) マンホールは人荷重とする。

本体ツバ溶接部スプレー塗装不可
溶接部スプレー塗装処理

注記)	△				承認	検 図	製 図	担当者	宛先名	殿	工事名
	△				横 堀	小 林	関		品 名	SE式グリーストラップ	型 式
	△								図 番	20-22	記 号
	順	改 訂 日	改 訂 内 容	製 図	作 成 年 月 日	2022.09.08	縮 尺	1/10	図 番	NS-UE050	SHIMODA 下田エコテック株式会社