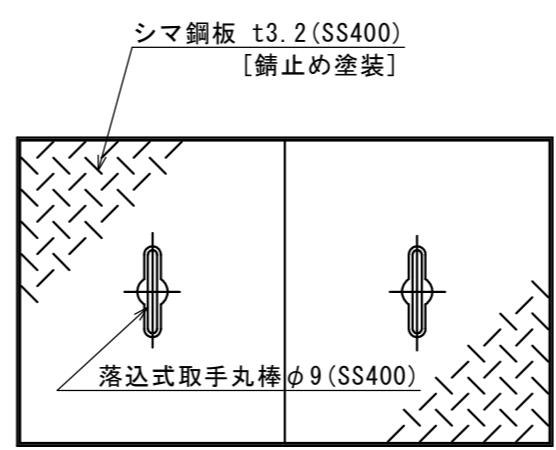
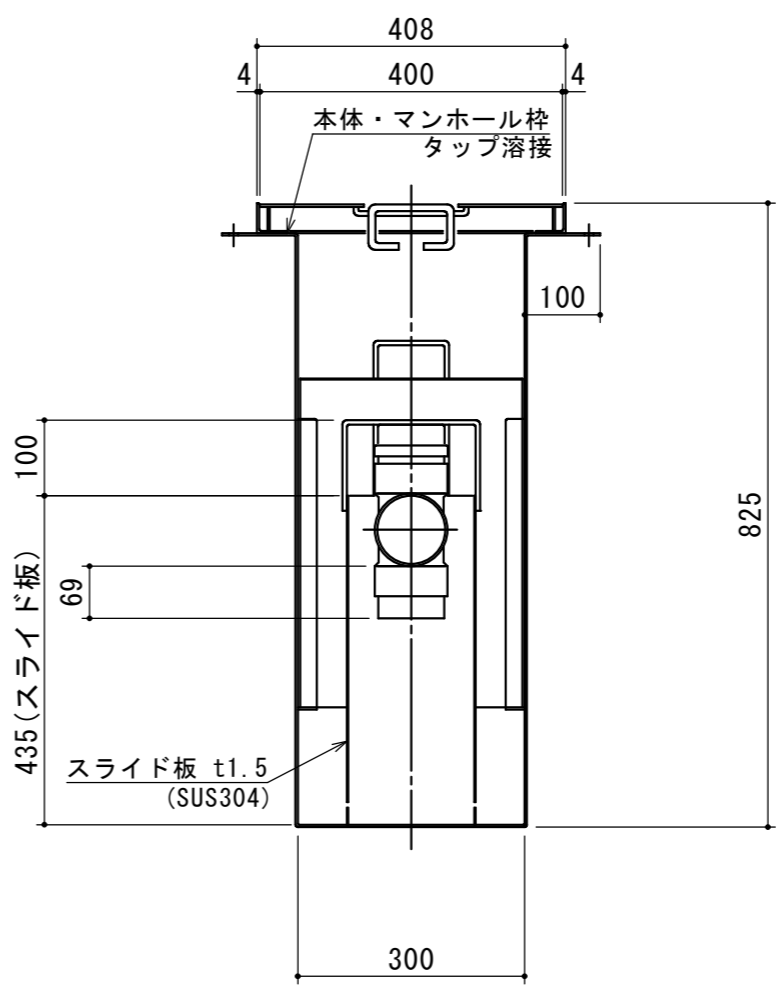
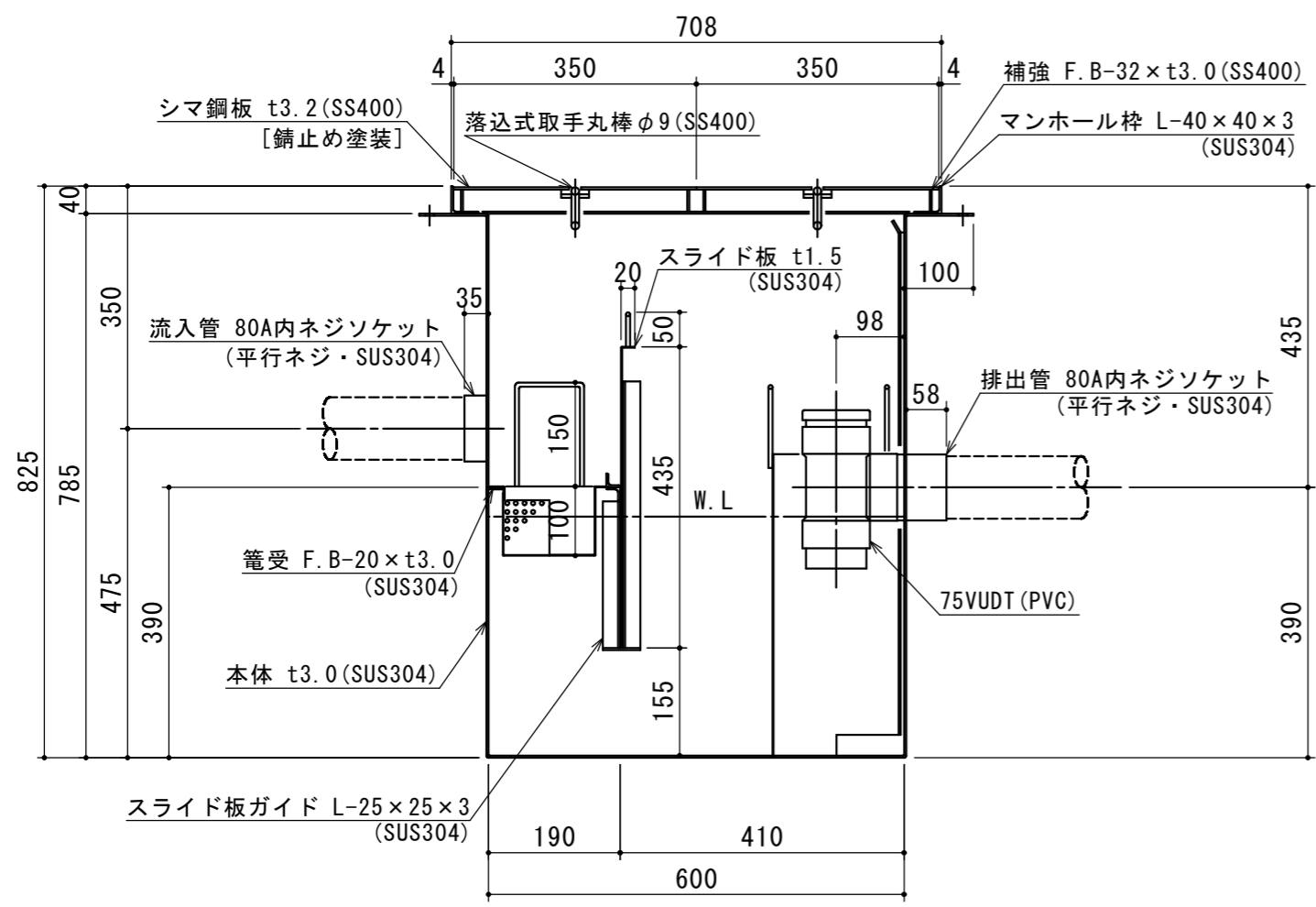


(注) 受籠向き注意



特	品名	材質	サイズ	個数
	本体	(SUS304)	600L×300W×825H×t3.0	1
	スライド板	(SUS304)	290×435×t1.5	1
	受籠	(SUS304)	170L×280W×t0.8×φ3-5	1
	流入管	(SUS304)	80A×35L 内ネジソケット	1
	排出管	(SUS304)	80A 内ネジソケット	1
	トラップ	(PVC)	75VUDT 掃除口	1
	スライド板	(SUS304)	190L×170W×435H×t1.5	1
	マンホール枠	(SUS304)	708L×408W (L-40×40×3)	1
	マンホール蓋	(SS400)	350×400×t3.2	2

本体質量	70 kg
蓋1枚当り質量	5 kg
許容流入流量	50.0L/min
標準阻集グリース量	16.6 kg
認定番号	第22193号
流入管方向	□ 方向
排出管方向	○ 方向
納入台数	台



標準スラブ開口寸法	長さ	幅
	700	400

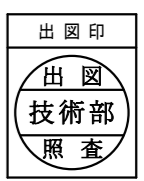
(注) 標準スラブ開口寸法の外に、排出管の方向・口径を考慮し、開口してください。

(注1) □ 甲 下 は流入管方向を示す。
(注2) ⊙ ⊕ ⊖ は排出管方向を示す。
(注3) マンホール蓋は錆止め塗装とする。
(注4) マンホールは人荷重とする。

本体・受枠一体型

本体ツバ溶接部スプレー塗装不可

溶接部スプレー塗装処理



注記)	△				承認	検図	製図	担当者	宛先名	殿	工事名	
	△				横堀	小林	関		品名	SE式グリーストラップ	型式	SE50NS-Y(S)
	△				作成年月日	2022.08.30	図番	20-22	記号	NS-YS050	縮尺	1/10
	順	改訂日		改訂内容	製図				SHIMODA 下田エコテック株式会社			