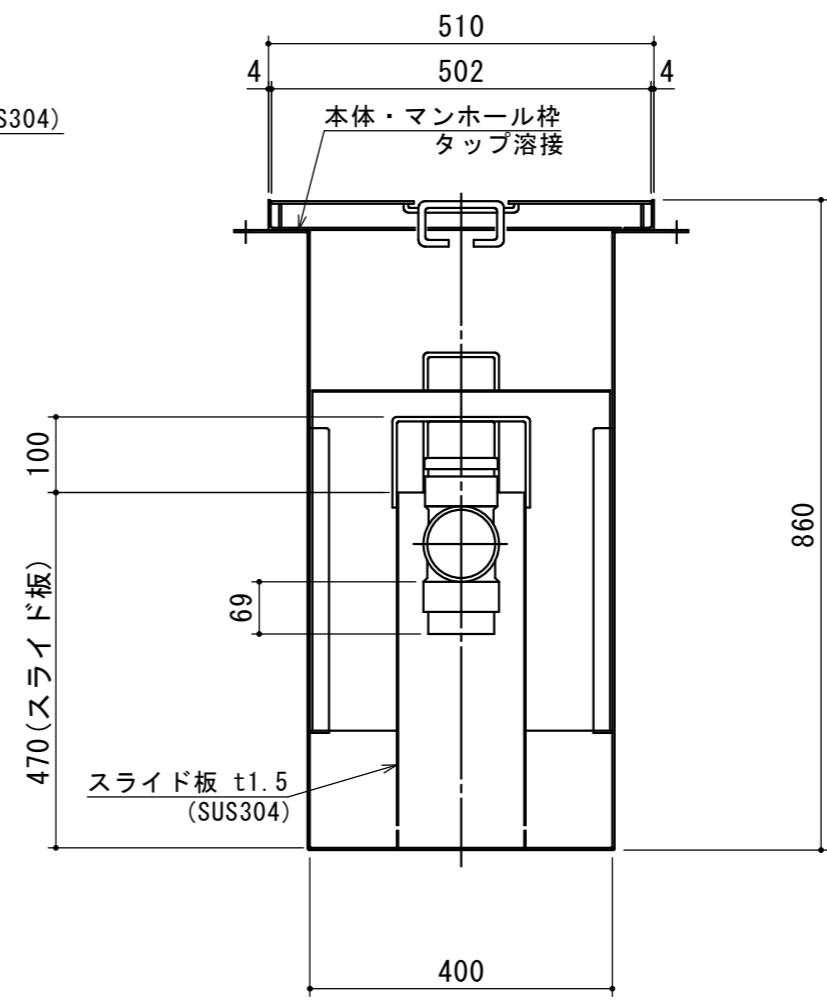
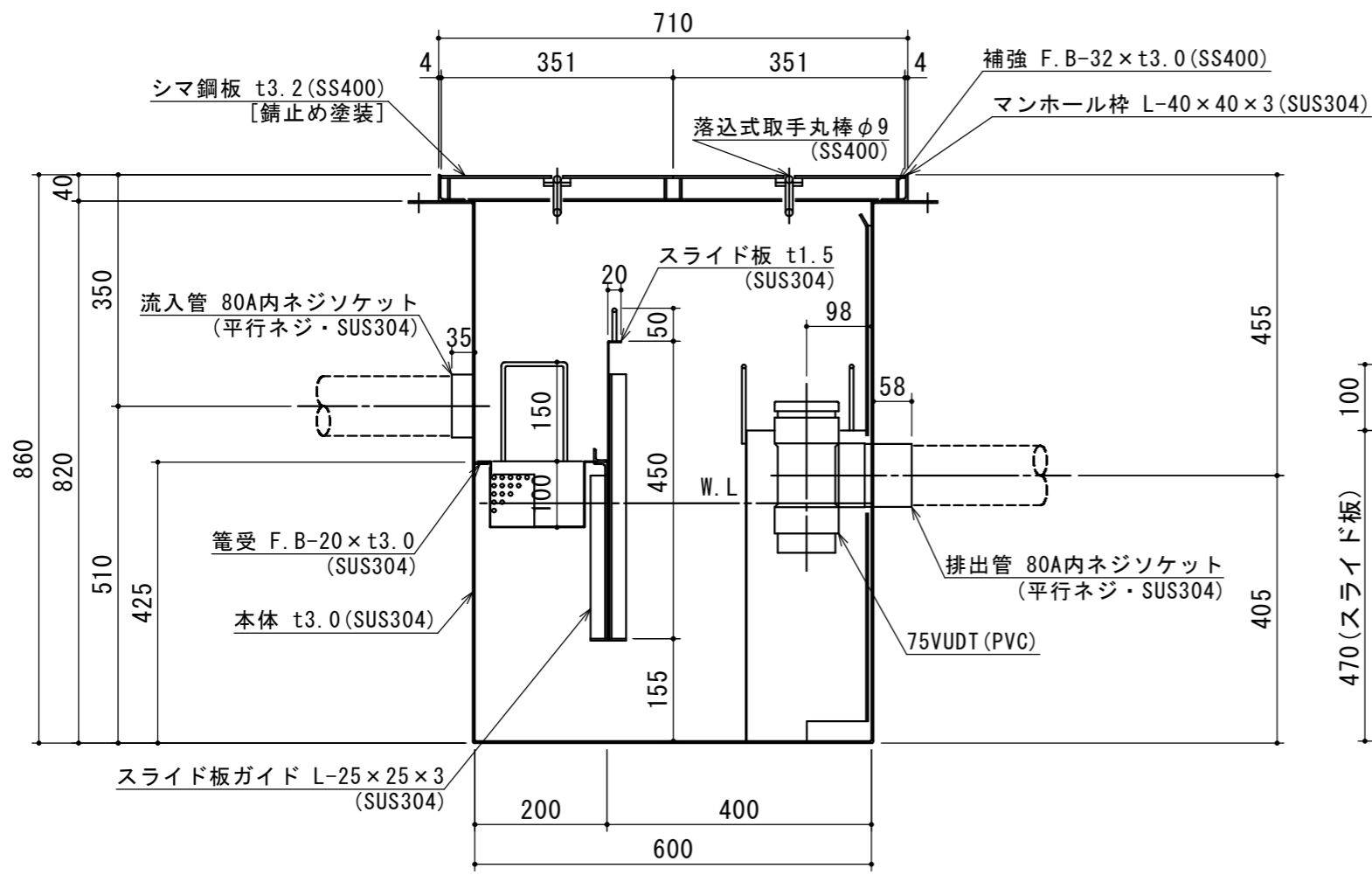


(注) 受管向き注意

特品名	材質	サイズ	個数
本体	(SUS304)	600L x 400W x 860H x t3.0	1
スライド板	(SUS304)	390 x 450 x t1.5	1
受管	(SUS304)	180L x 380W x t0.8 x φ3-5	1
流入管	(SUS304)	80A x 35L 内ネジソケット	1
排出管	(SUS304)	80A 内ネジソケット	1
トラップ	(PVC)	75VUDT 掃除口	1
スライド板	(SUS304)	190L x 170W x 470H x t1.5	1
マンホール枠	(SUS304)	710L x 510W (L-40 x 40 x 3)	1
マンホール蓋	(SS400)	351 x 502 x t3.2	2

本体質量	81 kg
蓋1枚当り質量	7 kg
許容流入流量	70.0L/min
標準阻集グリース量	23.2 kg
認定番号	第22178号
流入管方向	□ 方向
排出管方向	○ 方向
納入台数	台



標準スラブ開口寸法	長さ	幅
	700	500

(注) 標準スラブ開口寸法の他に、排出管の方向・口径を考慮し、開口してください。

(注1) □ 中 □ は流入管方向を示す。  
 (注2) ① ② ③ は排出管方向を示す。  
 (注3) マンホール蓋は錆止め塗装とする。  
 (注4) マンホールは人荷重とする。

本体・受枠一体型

本体ツバ溶接部スプレー塗装不可

溶接部スプレー塗装処理



注記)					承認	検図	製図	担当者	宛先名	殿	工事名
					横堀	小林	関		品名	SE式グリーストラップ	型式
					作成年月日	2022.08.30	図番	20-22	記号	NS-YS070	縮尺
					順	改訂日	改訂内容	製図	SHIMODA 下田エコテック株式会社		