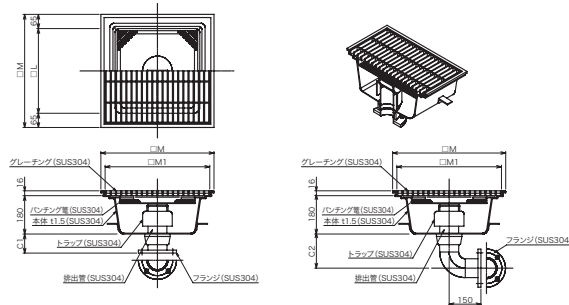


# SHA ロート型枺 SK-30SHA-R ~ SK-60SHA-R

■地中埋設型 ■スラブ天吊型

構造図



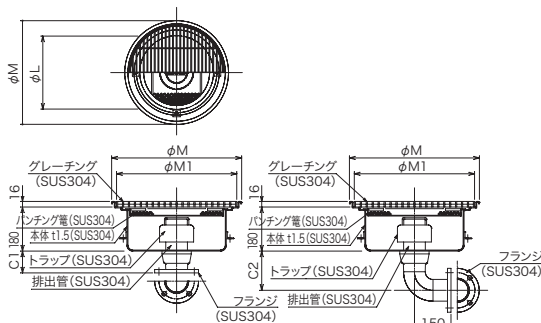
下抜き (V型)

横抜き (H型)

# RHA型 SK-30RHA ~ SK-60RHA

■地中埋設型 ■スラブ天吊型

構造図



下抜き (V型)

横抜き (H型)

SK式 HACCP 枺は、仕様を選択できます。

■仕上げ仕様 (1)2B仕上げ (2)BA材

■蓋仕様

(1)SUS グレーチング (15H20P)

(2)バンチング (2B仕上げ)

(3)滑り止めグレーチング

(4)滑り止めバンチング (5) その他

■標準仕様寸法

型式	排水管口径	本体寸法 (mm)				
		L	M	M1	C1	C2
30SHA-R/RHA	80	300	430	400	90	161.2
35SHA-R/RHA	80	350	480	450	90	161.2
40SHA-R/RHA	80	400	530	500	90	161.2
45SHA-R/RHA	80	450	580	550	90	161.2
50SHA-R/RHA	80	500	630	600	90	161.2
60SHA-R/RHA	100	600	730	700	105	201.6

注意 価格は営業担当者にお問い合わせください。

注意 寸法・形状などの仕様につきましては、ご要望により製作いたします。詳しくは営業担当者にお問い合わせください。

注意 上記仕様以外「防水型」「耐火型」も製作いたします。